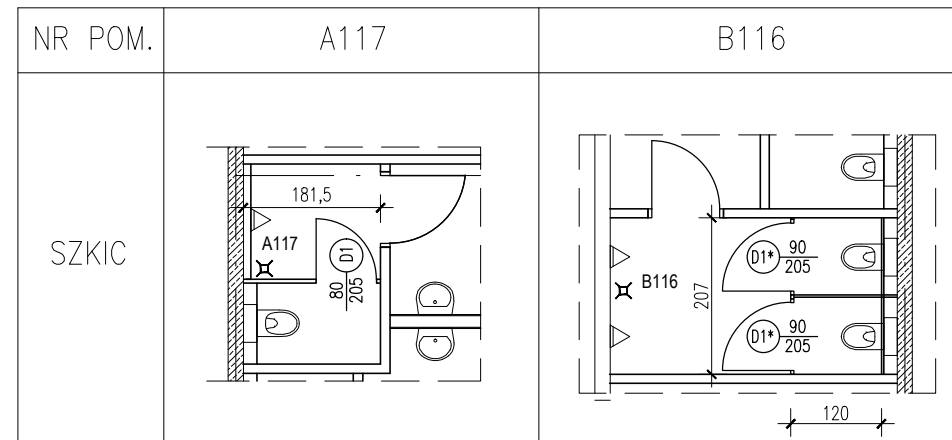
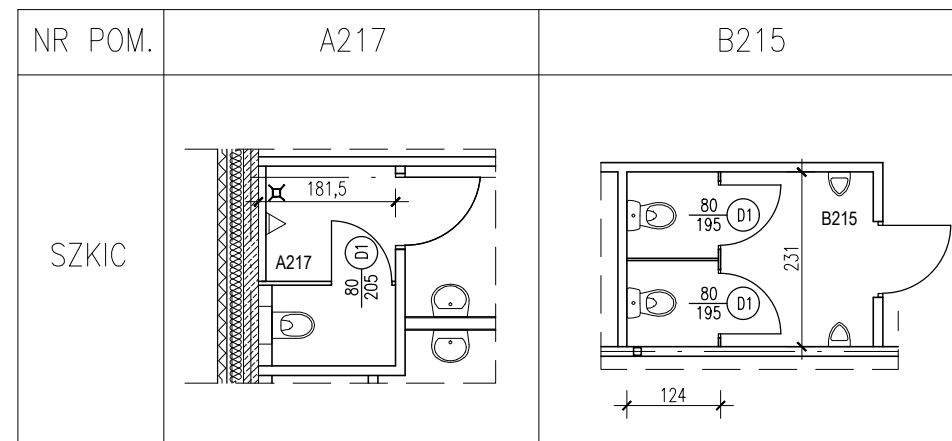


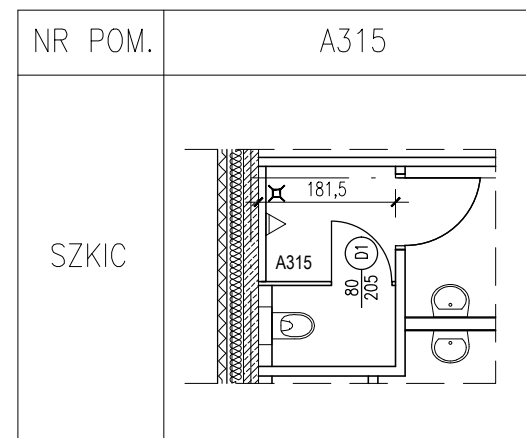
POZIOM ±0.00



POZIOM +4.00, +5.00



POZIOM +7.83



ZESTAWIENIE DRZWI D1 ŚCIANEK MEBLARSKICH

SYMBOL	D1	D1*		
SCHEMAT				
ZEWN.WYM.OSCIEŻY	90x210	100x210		
MIN. WYM. W ŚWIETLE OŚCIEŻNICY	80x200	90x200		
SKRZYDŁO	LEWE	PRAWY	LEWE	PRAWY
POZ. ±0.00	-	1	-	2
POZ. +4.00, +5.00	1	2	-	-
POZ. +7.83	-	1	-	-
ŁĄCZNIE (szt.)	1	4	-	2

ŚCIANKI DZIAŁOWE PŁYTOWE WYSOKOŚCI H=210cm, LAMINOWANE HPL W KOL. RAL 9007 – PRZEŚWIT NAD POSADZKĄ 15cm
 DRZWI D1 DO KABINY W RAMACH ŚCIANEK SANITARNYCH SYSTEMOWYCH – PŁYTOWE
 DRZWI WYPOSAŻYC W ZAMEK ŁAZIENKOWY
 ELEMENT O PODWYŻSZONEJ ODPORNOŚCI NA WILGOĆ

UWAGI GENERALNE:

KLAMKI, UCHWYTY ITP W KOLORZE SREBRNYM
 PRZED WYKONANIEM ELEMENTÓW WYMIARY ZWERYFIKOWAĆ NA BUDOWIE!
 INTEGRALNĄ CZĘŚCIĄ ZESTAWIENIA SĄ RYSUNKI RZUTÓW I PRZEKROI.
 ELEMENTY ZAMAWIAĆ JAKO GOTOWE DO MONTAŻU WRAZ Z OŚCIEŻNICĄ, KOMPLETNYM ZAMKIEM I OKUCIAMI.
 KOORDYNACJA SYSTEMÓW I URZĄDZEŃ MONTOWANYCH W ŚLUSARCE PO STRONIE WYKONAWCY ŚLUSARKI.

STOLARKA – LAMINAT HPL

SYMBOL	D2	D2P	
SCHEMAT			
ZEWN.WYM.OSCIEŻY	100x210	100x210	
MIN. WYM. W ŚWIETLE OŚCIEŻNICY	90x205	90x205	
OZNACZENIA	ABCDEF	A*CDE	
SKRZYDŁO	L	P	PRZESUWNE
POZIOM ±0.00	1	3	-
POZIOM +4.00	7	2	-
POZIOM +5.00	8	1	-
POZIOM +7.83	1	4	2
ŁĄCZNIE (szt.)	17	10	2

OZNACZENIA

- A – DRZWI WEWNĄTRZLOKALOWE PŁYTOWE, BEZPRZYLGOWE, PŁASKIE, Z USZCZELKAMI, LAMINAT HPL gr.2mm RAL 9007, Rw=32dB
- A* – DRZWI WEWNĄTRZLOKALOWE PŁYTOWE, PRZESUWNE PŁASKIE, LAMINAT HPL gr.2mm RAL 9007
- B – WYPOSAŻYC W ZAMEK Z WKŁADKĄ PATENTOWĄ
- C – OŚCIEŻNICA DRZWI MOCOWANA W ŚCIANACH Z PŁYT GK gr. 12,5cm
- D – KLAMKA – STAL NIERDZEWNA, PEŁNA
- E – DRZWI Z OŚCIEŻNICĄ OPASUJĄCĄ
- F – DRZWI WYPOSAŻYC W ODBOJNIK

REWIZJA

Nr.	Opis	Data
-	-	-

P.S. BUDOPROJEKT
 40-224 KATOWICE ul. 1 Maja 11
 tel./fax (+4832) 255-54-33 e-mail: biuro@budoprojekt.pl

	IMIĘ I NAZWISKO	NR UPRAWNIENI	PODPIS
PROJEKTOWAŁ	mgr inż. arch. Jerzy DOMAŃSKI	261/79	
OPRACOWAŁ	mgr inż. arch. Paweł DOBRYNIEWSKI		
	mgr inż. arch. Anna DOMAŃSKA		
SPRAWDZIŁ	mgr inż. arch. Maria DOMAŃSKA	342/86	
INWESTYCJA	KOMENDA MIEJSKIEJ STRAŻY POŻARNEJ W BYTOMIU		
OBIEKT	KOMENDA MIEJSKIEJ STRAŻY POŻARNEJ W BYTOMIU		
TEMAT RYSUNKU	ZESTAWIENIE STOLARKI DRZWIOWEJ		SKALA 1:100
STADIUM	BRANŻA	NR ARCHIVALNY	DATA
PW	ARCHITEKTURA	900/2017	2017-11
			PLIK-NR RYSUNKU PSPB3-10-00-406