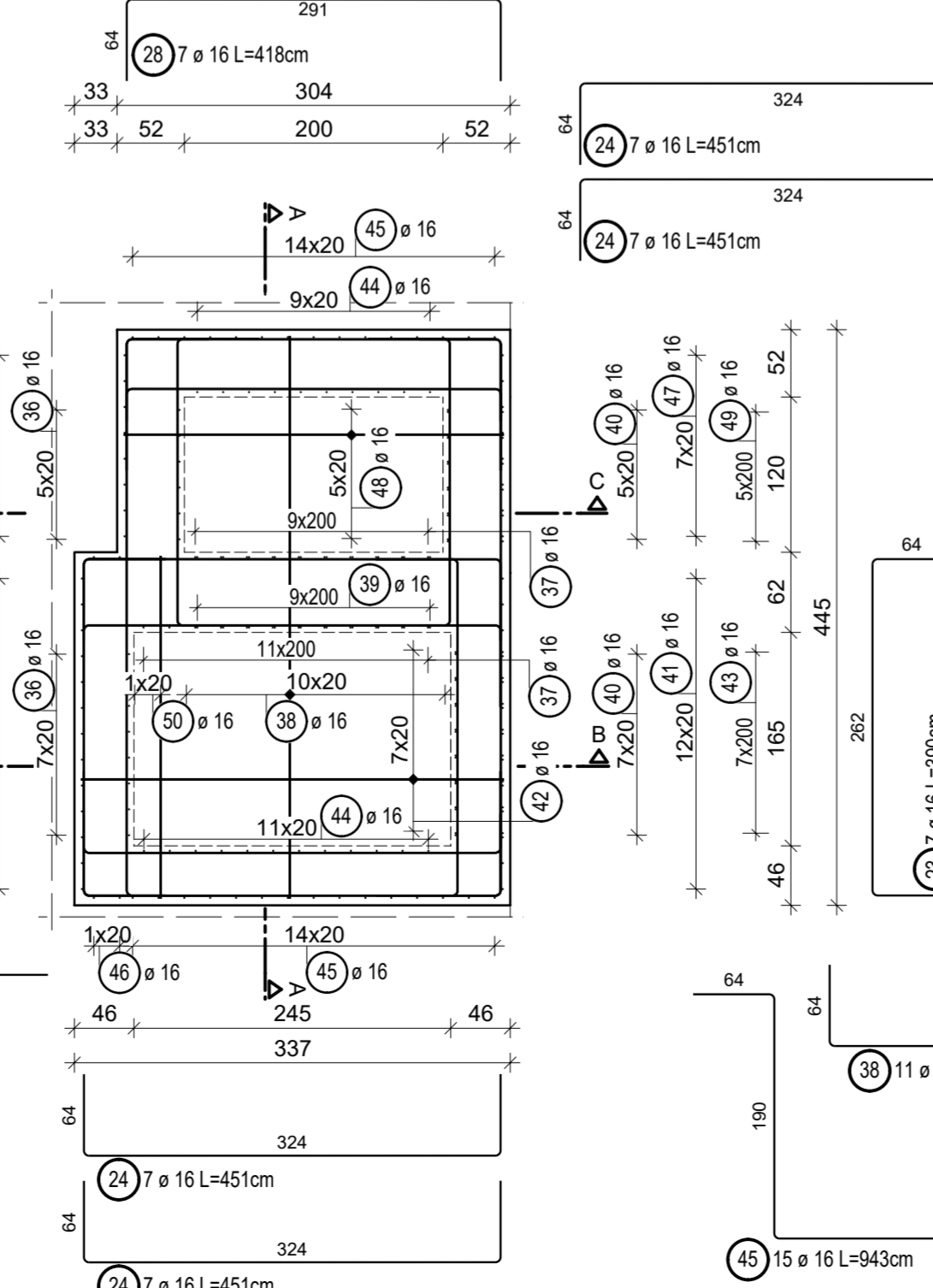
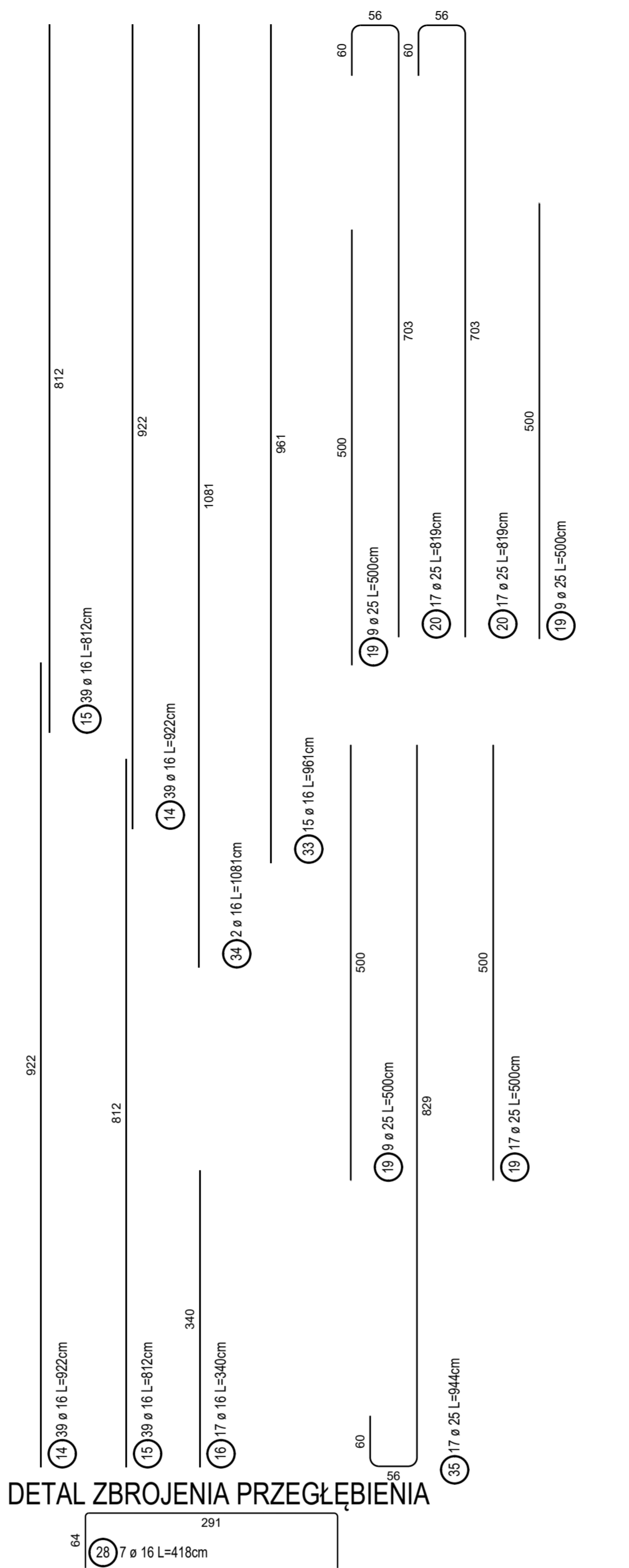
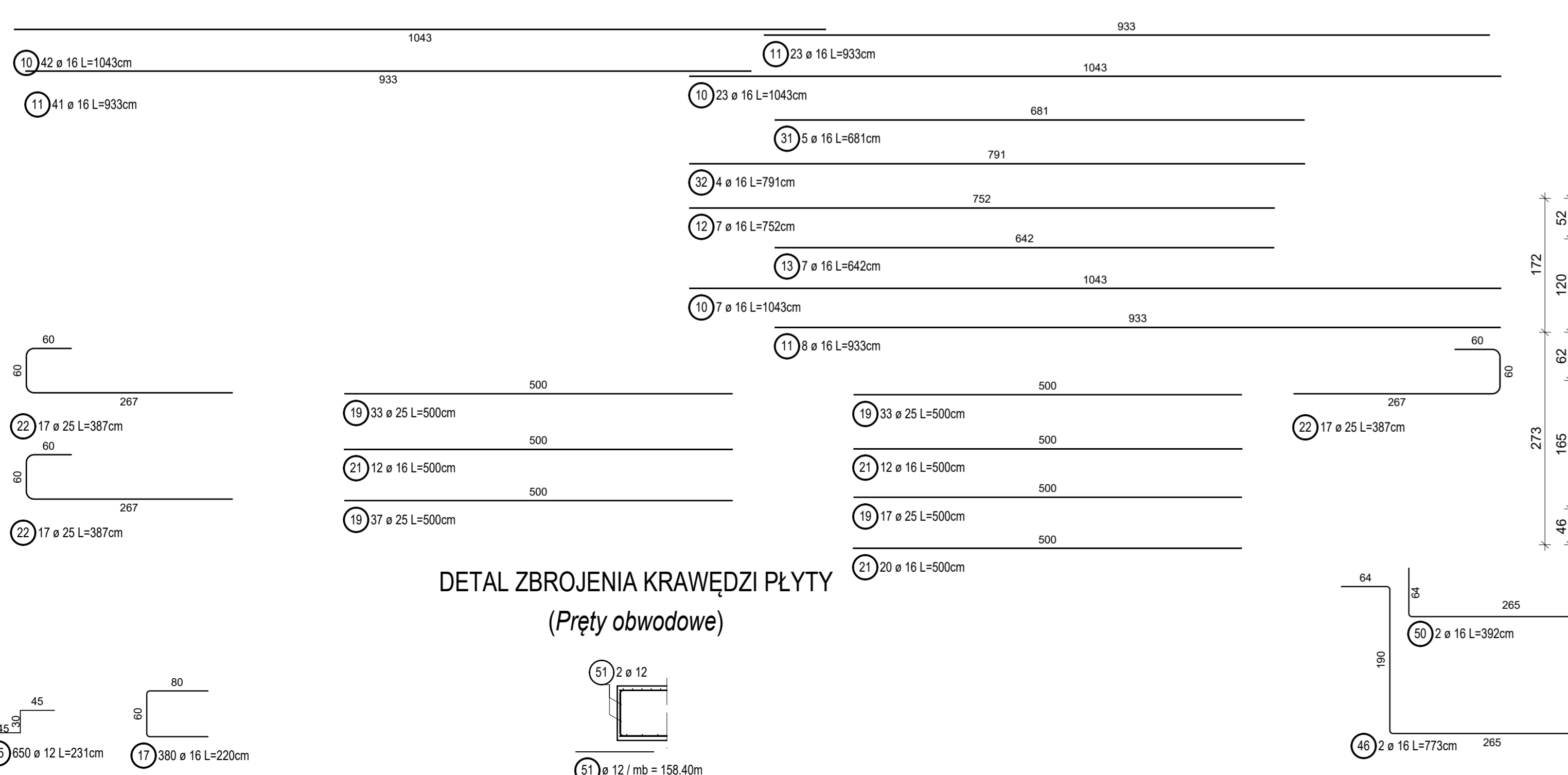
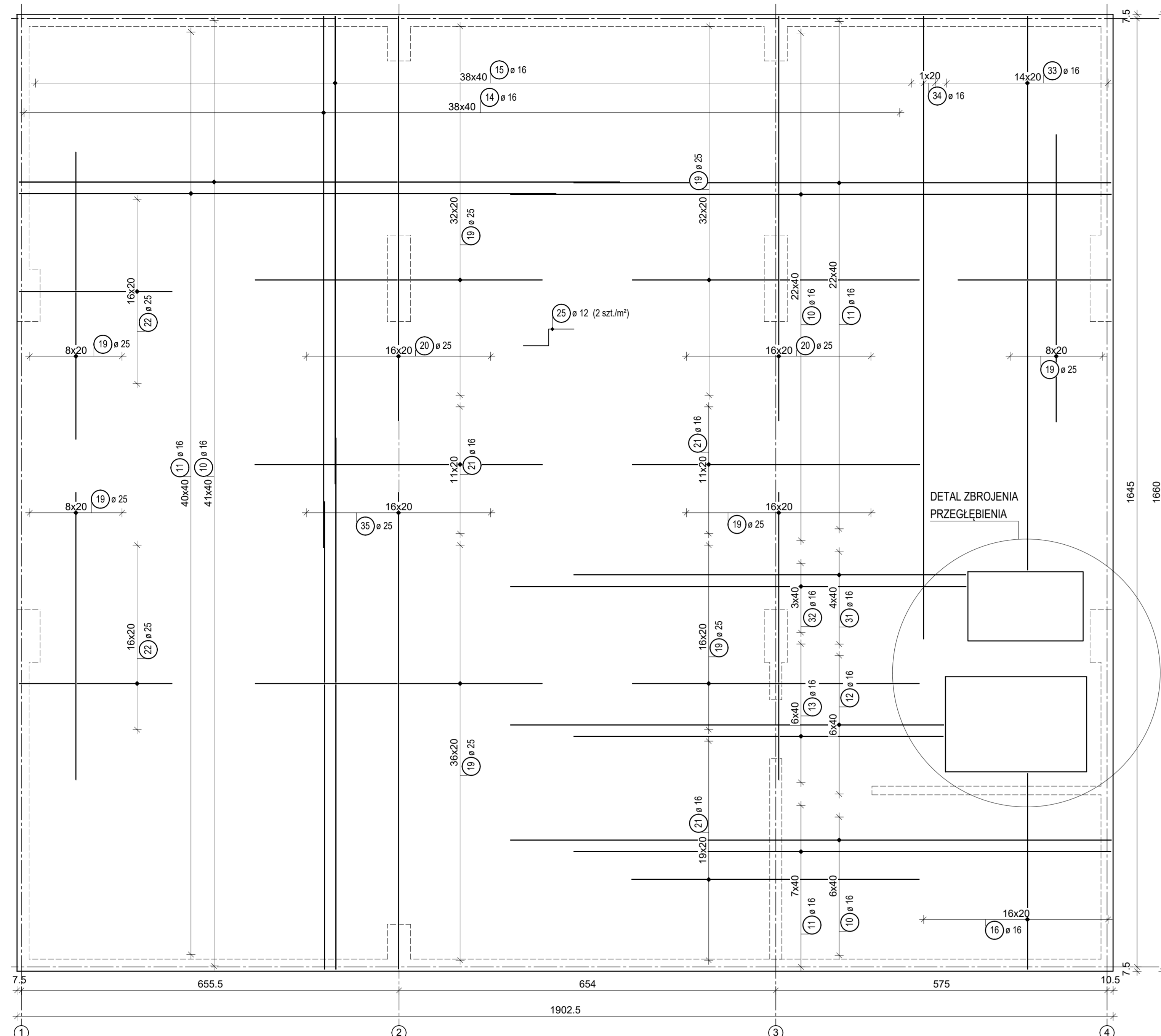
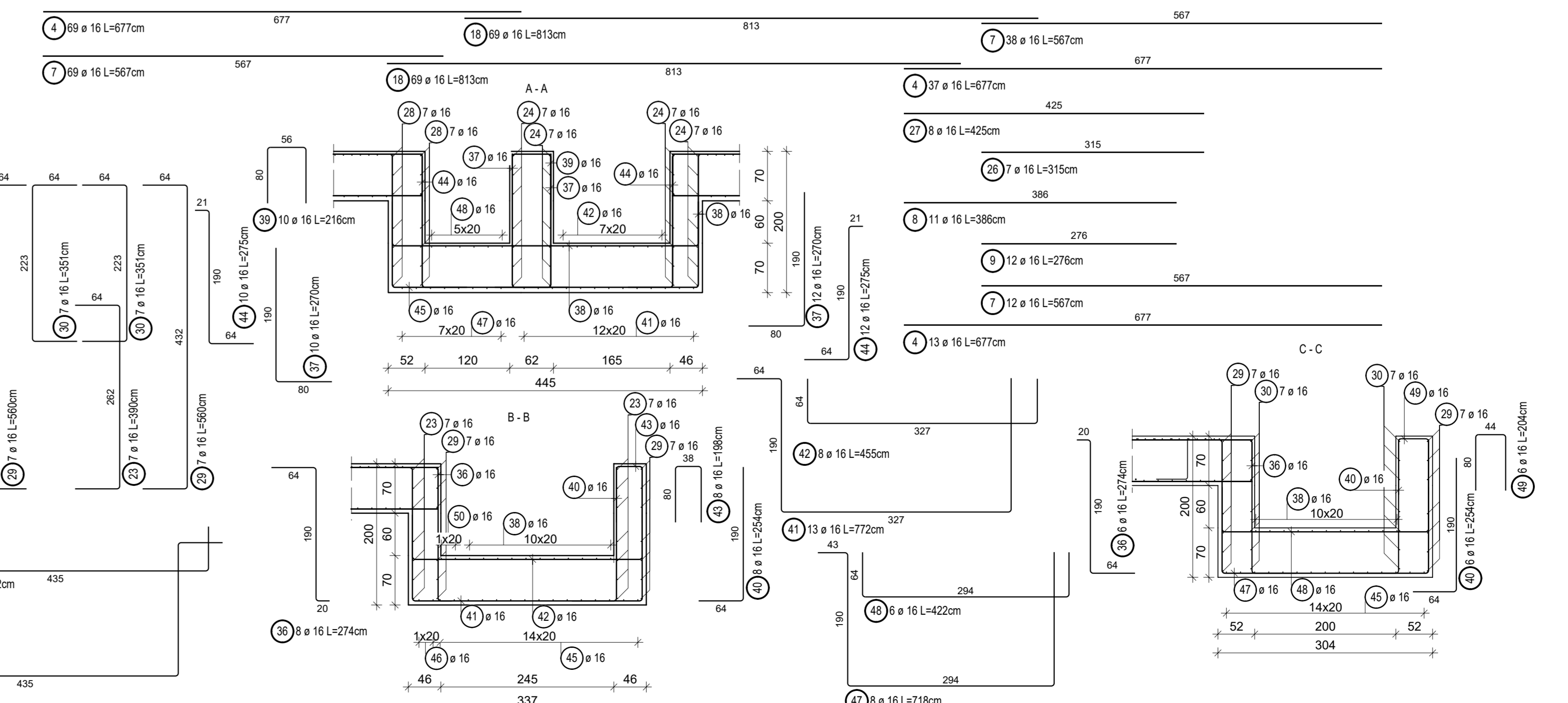
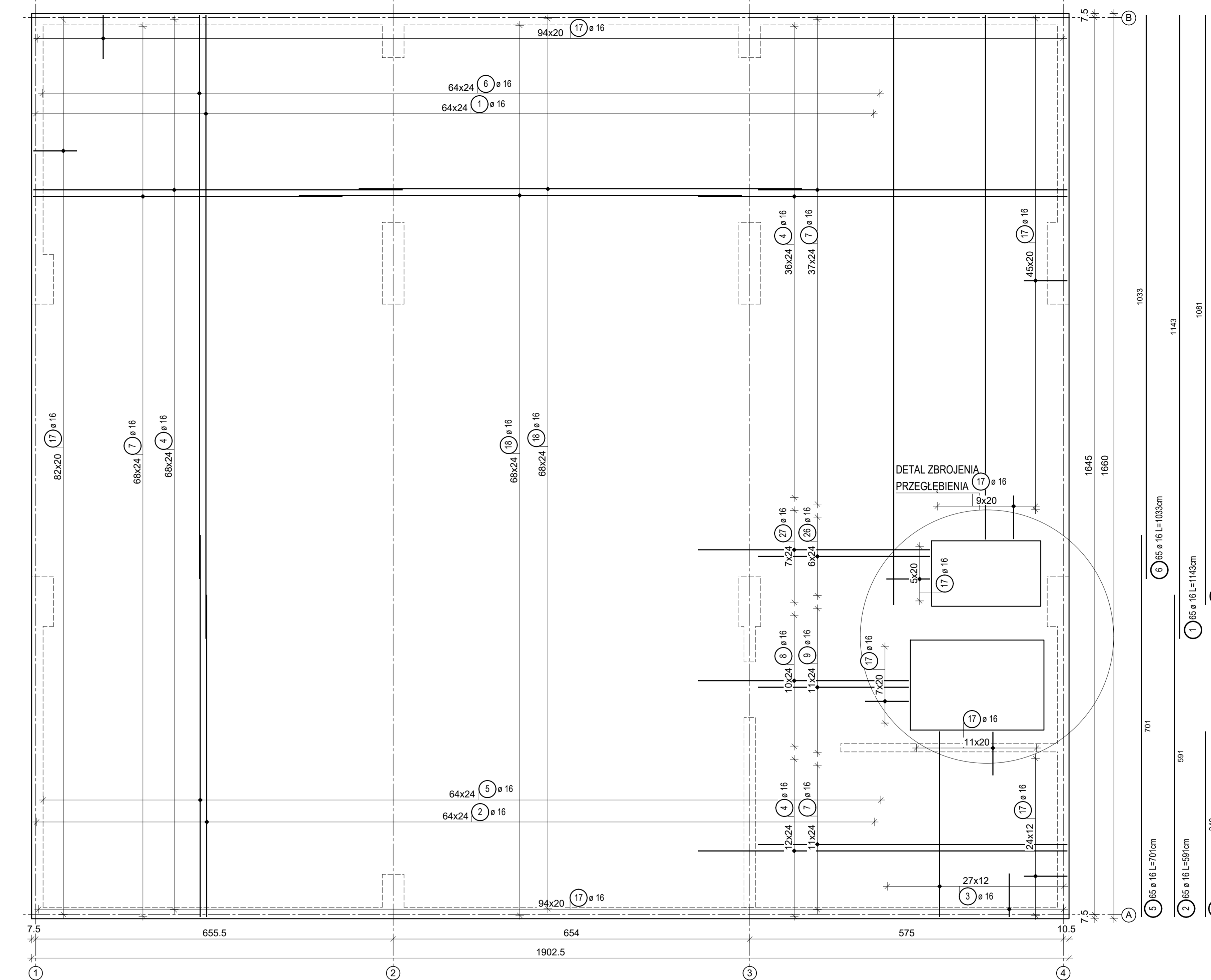


zbrojenie dolne



zbrojenie górne



Lista prętów

Poz.	Szt.	Ø [mm]	Długość poj. [m]	Długość całkowita [m]	Masa [kg]
1	65	16	11.43	742.95	1173.86
2	65	16	5.91	384.15	606.96
3	28	16	3.40	95.20	150.42
4	119	16	6.77	805.63	1272.90
5	65	16	7.01	455.65	719.93
6	65	16	10.33	671.45	1060.89
7	119	16	5.67	674.73	1066.07
8	11	16	3.86	42.46	67.09
9	12	16	2.76	33.12	52.33
10	72	16	10.43	750.96	1186.52
11	72	16	9.33	671.76	1061.38
12	7	16	7.52	52.64	83.17
13	7	16	6.42	44.94	71.01
14	78	16	9.22	719.16	1136.27
15	78	16	8.12	633.26	1000.71
16	17	16	3.40	57.80	91.32
17	380	16	2.20	836.00	1320.88
18	138	16	8.13	1121.94	1772.67
19	164	25	5.00	820.00	3157.00
20	34	25	8.19	278.46	1072.07
21	44	16	5.00	220.00	347.60
22	51	25	3.87	197.37	759.87
23	14	16	3.90	54.60	86.27
24	28	16	4.51	126.28	199.52
25	650	12	2.31	1501.50	1333.33
26	7	16	3.15	22.05	34.84
27	8	16	4.25	34.00	53.72
28	14	16	4.18	58.52	92.46
29	14	16	5.60	78.40	123.87
30	14	16	3.51	49.14	77.64
31	5	16	6.81	34.05	53.80
32	4	16	7.91	31.64	49.99
33	40	16	9.61	384.40	607.35
34	5	16	10.81	54.05	85.40
35	17	25	9.44	160.48	617.85
36	14	16	2.74	38.36	60.61
37	22	16	2.70	59.40	93.85
38	11	16	5.62	61.82	97.68
39	10	16	2.16	21.60	34.13
40	14	16	2.54	35.56	56.18
41	13	16	7.72	100.36	158.57
42	8	16	4.55	36.40	57.51
43	8	16	1.98	15.84	25.03
44	22	16	2.75	60.50	95.59
45	15	16	9.43	141.45	223.49
46	2	16	7.73	15.46	24.43
47	8	16	7.18	57.44	90.76
48	6	16	4.22	25.32	40.01
49	6	16	2.04	12.24	19.34
50	2	16	3.92	7.84	12.39
51	1	12	mb	158.40	140.66

Masa całkowita [kg]: 23877.19
 *zestawienie całkowite z uwzględnieniem ilości elementów

- UWAGI:**
- Beton: C30/37
 - Stal zbrojeniowa: AIIIIN (B500SP)
 - Opiliny:
 - Płyta fundamentowa: 5 cm od strony gruntu, pozostała 3 cm
 - Ściany żelbetowe garażu: 3 cm
 - Skłupy żelbetowe garażu: 4 cm
 - Belki garażu: 3.5 cm
 - Ściany i tarcze kondygnacji nadziemnych: 2 cm
 - Skłupy żelbetowe kondygnacji nadziemnych: 3 cm
 - Belki kondygnacji nadziemnych: 2.5 cm
 - Stropy: 2.5 cm
 - Biegi schodowe i belki spocznikowe: 2 cm
 - Szyby windy: 2 cm
4. Wymiary podano w centymetrach, poziomy w metrach.
 5. Rysunki należy rozpatrywać łącznie z częścią architektoniczną oraz projektami innych branż.
 6. Otwory instalacyjne wg części instalacyjnej projektu.
 7. Poziom bazyowy ±0.00 w stosunku do rzędnych bezwzględnych npm podano w Projekcie zagospodarowania terenu.
 8. Długość prętów mierzona wg normy PN-EN ISO 3766:2006 metodą A - wymiar zewnętrzny pręta.
 9. Zakład prętów zbrojonych minimum 400 chłuba. Ze wskazania inacezej. Zakłady należy wykonać naprzemiennie z zachowaniem maksymalnie 50% połączeń w jednym przekroju.
 10. W przypadku kolizji zbrojenia z otworem zbrojenie należy rozsunąć.
 11. Pod płytą fundamentową należy użyć dwie warstwy folii lub papy, a pod nimi warstwę chudego betonu gr. 10cm.
 12. Z fundamentu należy wystawić wytki pod ściany, skłupy.
 13. W miejscu oparcia biegu schodowego na płycie fundamentowej należy do fundamentu, na głębokość 20 cm, wkleić pręty zbrojeniowe długości 40 cm o średnicy 16 mm.
 14. W miejscu oparcia szyby windowego na płycie fundamentowej należy do płyty fundamentowej, na głębokość 40 cm wkleić pręty zbrojeniowe f20, na których osadzi się sztyb.

IMERAENG MERAENG SP. Z O. O. SP. K
 SIEMANOWICZE ŚL., ul. WRÓBLEWSKIEGO 3/A

Investor: PRZEDSIĘBIORSTWO BUDOWLANE "DOMBUD" S.A.
 Nazwa rysunku: **BUDYNEK NR 9 - Płyta fundamentowa seg. 9.3**
 Branża: KONSTRUKCJA Faza: PROJ. WYKONAWCZY Skala: 1:100 Data: 05.2024
 Zakres: Imię i nazwisko: Nr uprawnień: Data Podpis
 Projektant: mgr inż. Mariusz Golon SLK/0347/PBKw/22 05.2024
 Sprawdzający: mgr inż. Łukasz Róuch SLK/5526/POOK/14 05.2024
 Opracował: Nr archiwalny projektu: 02/2024 Nr rys.: K-11