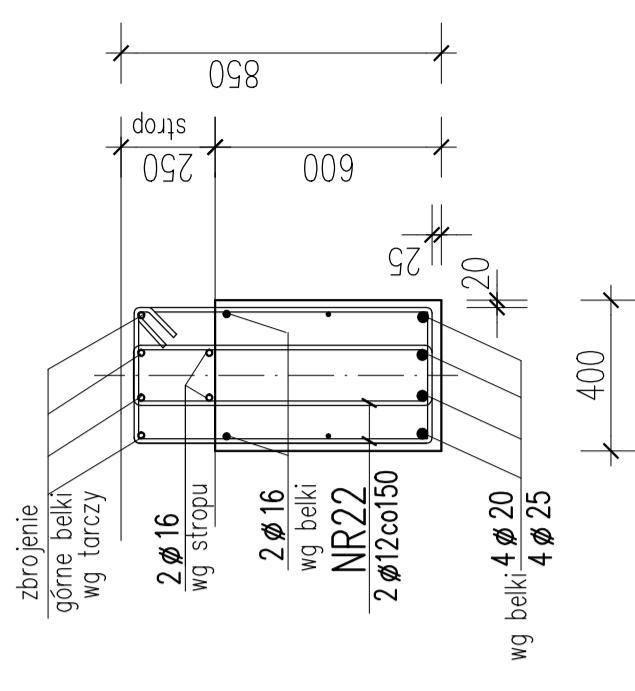
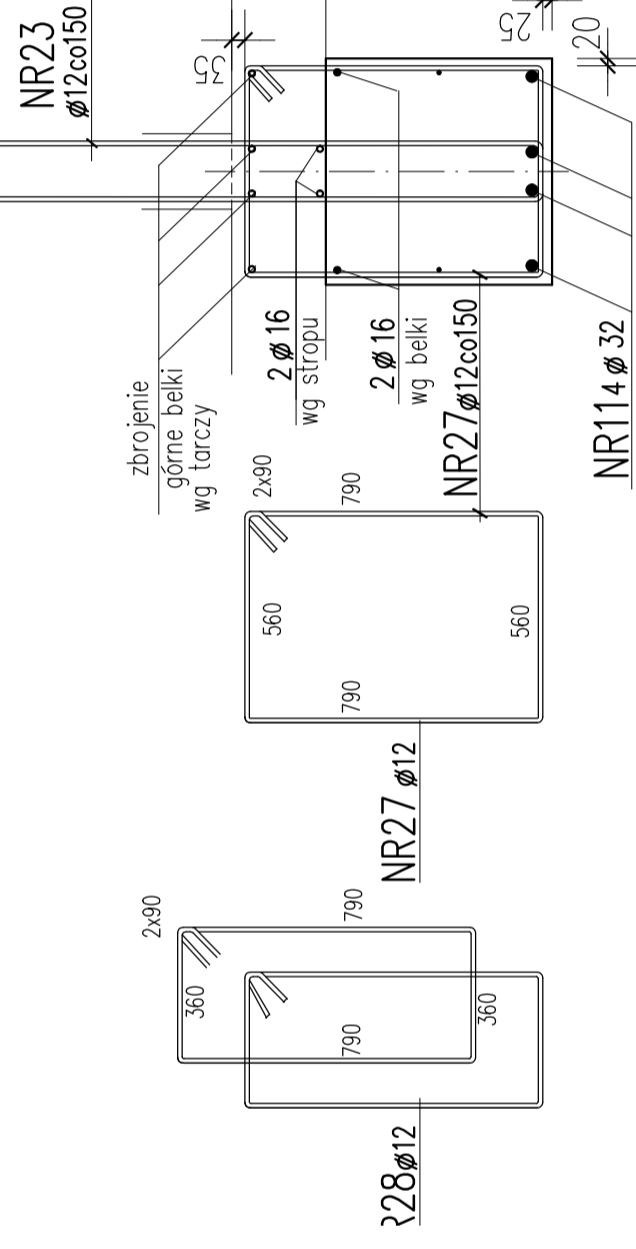


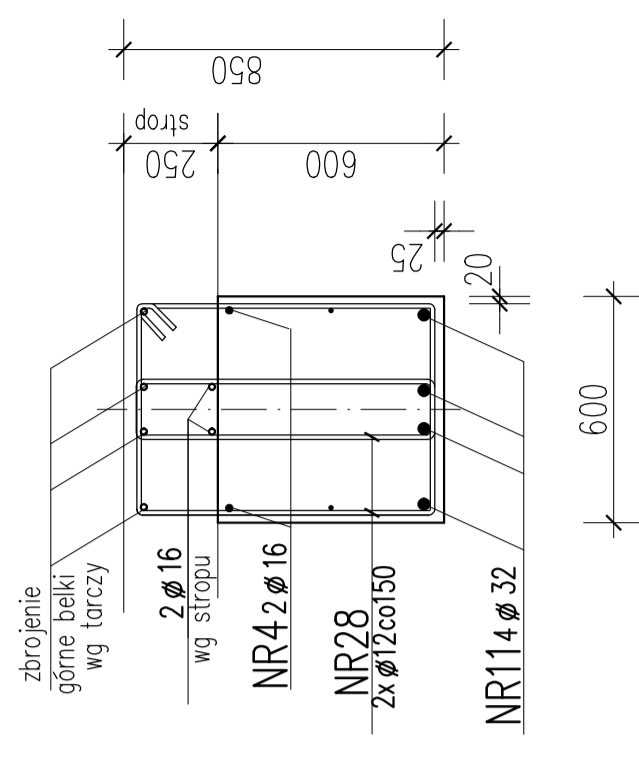
przekrój przez belkę i otwór na parterze



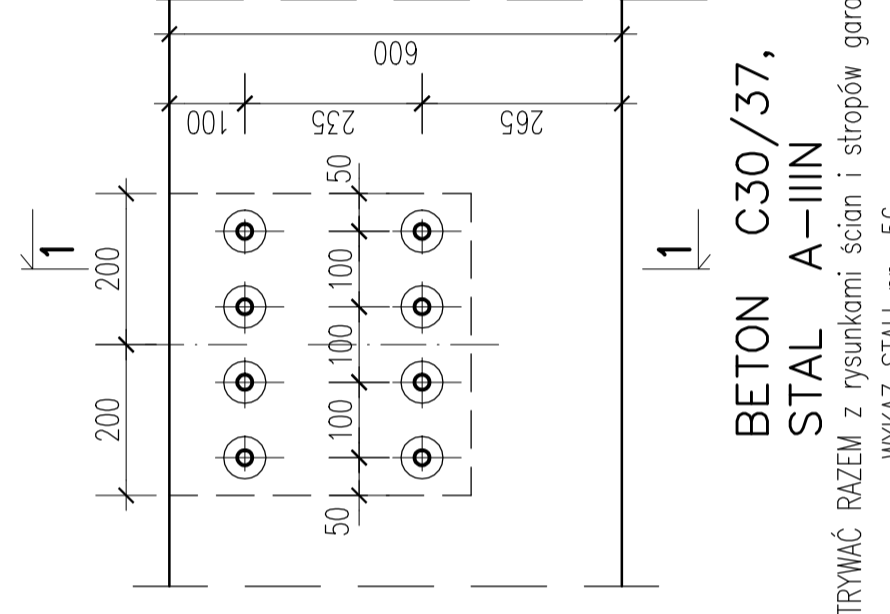
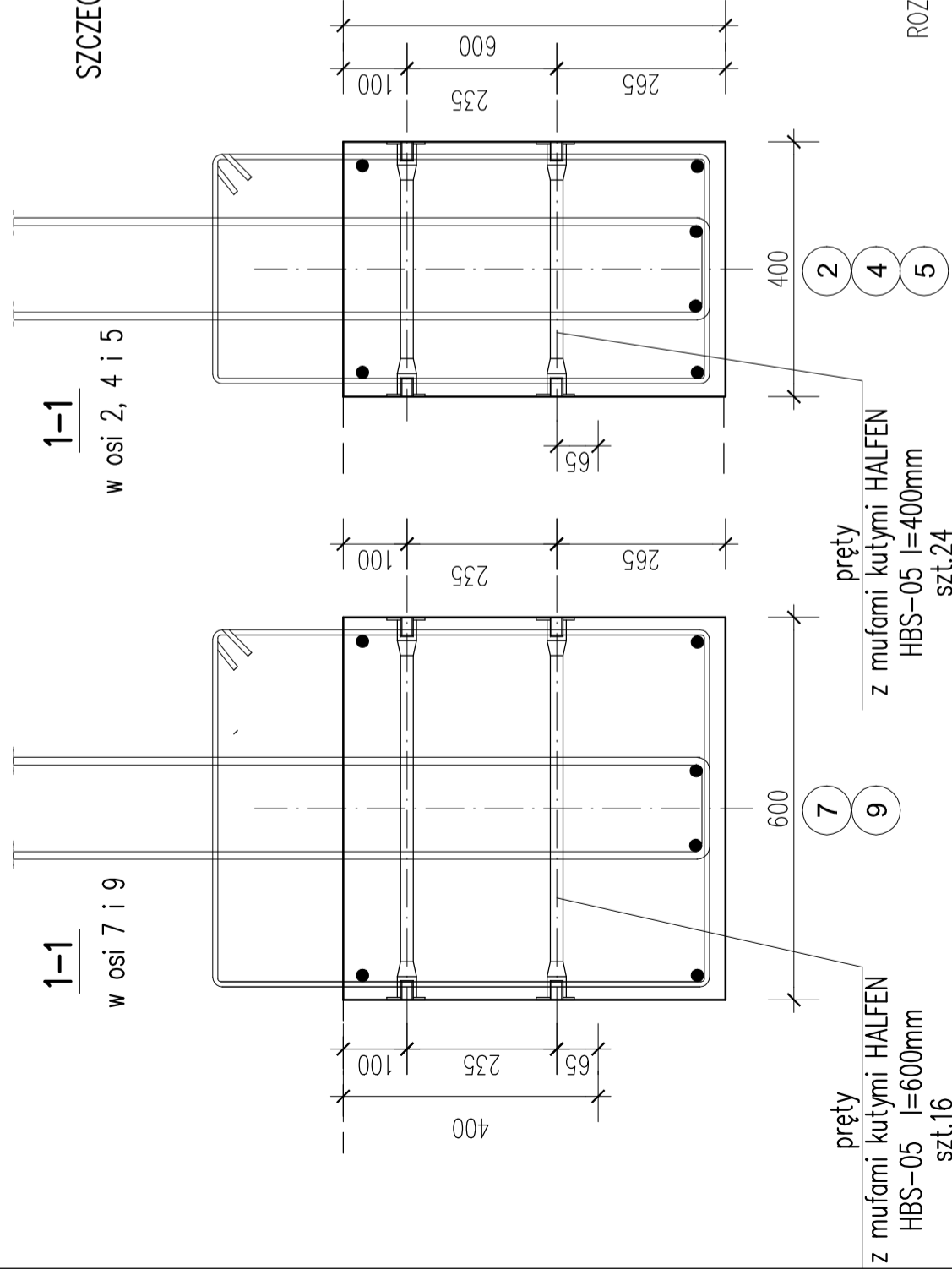
przekrój przez belkę i ścianę parteru



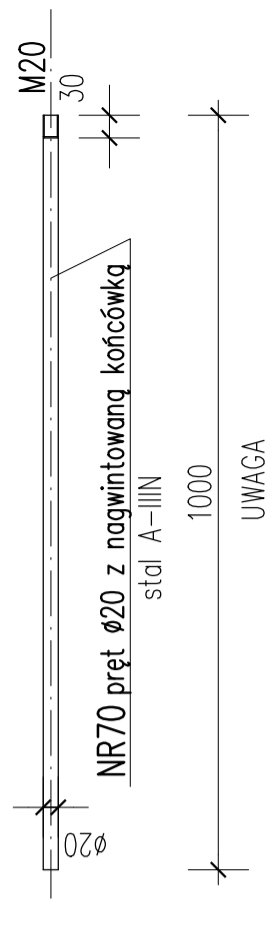
przekrój przez belkę i otwór na parterze



SZCZEGÓŁ USYTUOWANIA ŁĄCZNIKÓW W BELCE PREFABRYKOWANEJ do BELKI KORYTARZOWEJ BF



PRĘTY ŁĄCZNIKOWE do BELKI KORYTARZOWEJ BF szt.72



ARCHITEKCI MR

PROJEKT WYKONAWCZY KONSTRUKCJI	
NR.RYS.	K44
SKALA	DATA
1:20, 10	10.2025
PODPIS	PODPIS
mgr inż. Danusz Zarębski	mgr inż. Danusz Zarębski
nr upr. budowl. 103/84	nr upr. budowl. 103/84
mgr inż. Jacek Bienot	mgr inż. Jacek Bienot
nr upr. budowl. 361/02	nr upr. budowl. 361/02

BETON C30/37,
STAL A-III

ROZPATRYWAĆ RAZEM z rysunkami ścian i stropów garażu
WYKAZ STALI nr 56